

# Indholdsfortegnelse

Kære kunde .....	2
Indledende information .....	2
Forholdsregler.....	2
Oversigt over apparatets dele .....	4
Symboler.....	5
Betjeningsfunktion .....	7
Anvendelse .....	8
Isætning/skift af batterier.....	8
Tilslutning af netadapter.....	9
Valg af den korrekte manchetstørrelse .....	10
Påsætning af armmanchetten.....	10
Sådan foretages korrekte blodtryksmålinger .....	12
Målingen.....	12
Efter målingen .....	12
Blodtryksmålingen.....	13
Normal måling .....	13
Måling med ønsket systolisk tryk.....	14
Information om korrekt blodtryksmåling.....	14
Vis gemte målinger .....	15
Hvad er uregelmæssig hjerterytme .....	16
%UHR .....	16
Trykindikator .....	17
WHO's klassifikations Indikator .....	17
Blodtryk .....	17
Hvad er blodtrykket?.....	17
Hvad er hypertension og hvordan kontrolleres det?.....	18
Hvorfor måle blodtrykket i hjemmet? .....	18
WHO'blodtryksklassifikation .....	18
Variation i blodtrykket .....	18
Fejlfinding.....	19
Vedligeholdelse.....	20
Tekniske data.....	20

# Kære kunde

Tillykke med deres state-of-the-art A & D blodtryksapparat, der er en af tidens mest avancerede modeller. Designet med udgangspunkt i brugervenlighed og nøjagtighed, vil dette blodtryksapparat gøre dine målinger lette at foretage.

**Vi anbefaler, at du læser denne vejledning omhyggeligt, før du bruger blodtryksapparatet for første gang.**

## Indledende information

- Dette apparat overholder bestemmelserne i EF-direktiv 93/42/EØF (direktiv om medicinsk udstyr), og er **CE**<sub>0123</sub> mærket. (0123: Referencenummeret til det involverede bemyndigede organ )
- Apparatet er designet til brug på voksne, ikke nyfødte eller småbørn.
- Anvendelsesområde: beregnet til brug i hjemmet eller plejesektoren.
- Dette apparat er designet til at måle blodtryk og puls på mennesker og til diagnostisk brug.

## Forholdsregler

- Præcisionskomponenter anvendes i produktionen af denne blodtryksmåler. Ekstreme temperaturer, fugtighed, direkte sollys, stød eller støv skal derfor undgås.
- Rengør blodtryksmåleren og mancheten med en tør, blød klud eller en klud let fugtet med vand og et neutralt rengøringsmiddel. Der bør undgås hyppig brug af opløsningsmidler eller andre stærke kemikalier til rengøring, da dette på sigt kan skade overfladen på apparat og mancheten.
- Undgå at folde/krølle mancheten eller opbevare denne med slangen snoet i længere perioder, da en dette kan forkorte levetiden..
- Vær påpasselig så strangulering af babyer eller spædbørn med slangen ikke kan opstå.
- Luftslangen må ikke vrides og så den lukkes af under målingen. Dette kan forårsage skade på grund af kontinuerligt tryk i mancheten.
- Blodtryksapparatet og mancheten er ikke vandtætte. Undgå at regn, sved og vand fugter apparatet og mancheten.
- Målinger kan påvirkes hvis blodtryksapparatet bruges tæt på fjernsyn, mikrobølgeovne, mobiltelefoner, røntgen eller andre enheder med stærke elektriske felter.

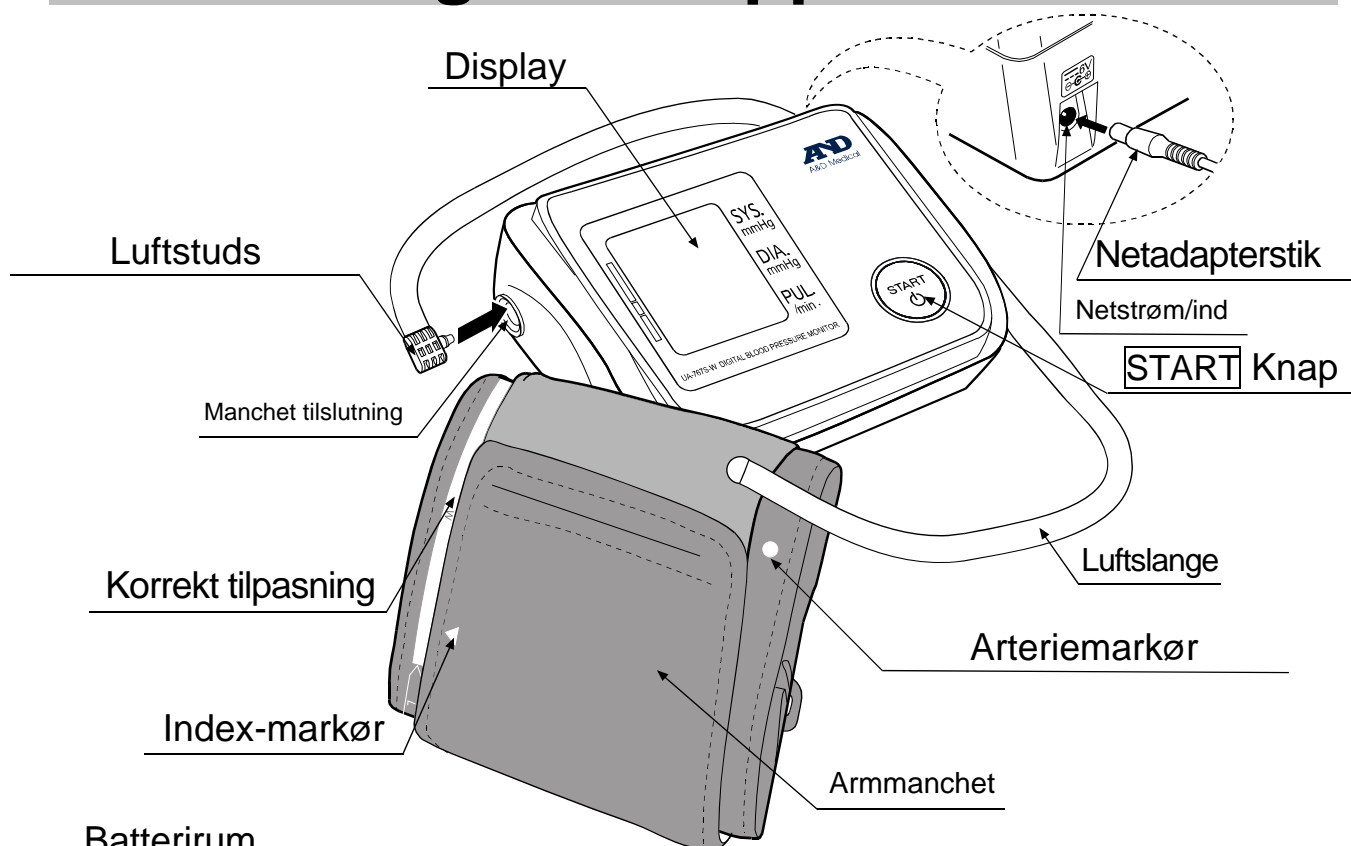
- Inden du bruger blodtryksapparatet, tjek at det er rengjort.
- Brugt udstyr, komponenter og batterier er ikke almindeligt husholdningsaffald, og skal bortskaffes i henhold til gældende regler
- Når netadapteren bruges, sørg for, at netadapteren let kan fjernes fra stikkontakten, når det er nødvendigt.
- Du må ikke ændre på apparatets konstruktion. Det kan forårsage personskade og skade på apparatet.
- At måle blodtryk kræver, at armen klemmes af manchetten hårdt nok til midlertidigt at stoppe blodstrømmen gennem arterien. Dette kan kortvarig forårsage smerte, følelsesløshed eller rødme på armen. Dette kan især opleves, når målingen gentages hurtigt og flere gange i træk. Eventuelle smerter, følelsesløshed eller røde mærker vil forsvinde med tiden.
- For hyppig måling af blodtryk kan forårsage skade på grund af nedsat blodgennemstrømning. Kontroller at brugen ikke resulterer i langvarig forringelse af blodcirkulationen, når du foretager gentagne målinger.
- Hvis du har fået fjernet brystet eller lymfekirtler i området heraf, skal du kontakte en læge, før du bruger apparatet.
- Lad ikke børn bruge apparatet og opbevar dette uden for børns rækkevidde.
- Apparatet består af smådele, der kan forårsage en kvælningsrisiko ved indtagelse.

## **Kontraindikationer**

Forholdsregler for korrekt brug af apparatet.

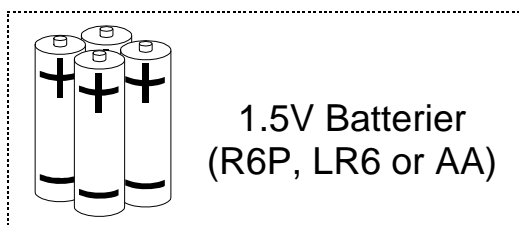
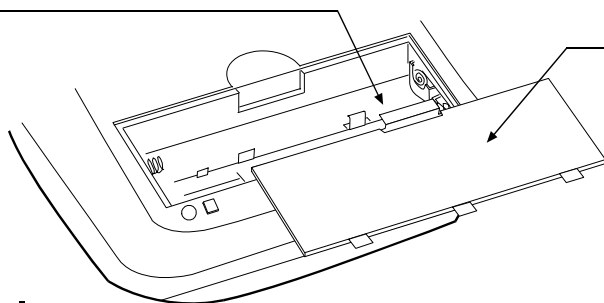
- Påsæt ikke manchetten på samme arm som andet medicinsk apparatur er tilsluttet, da udstyret ofte ikke kan fungere optimalt samtidig.
- Personer der har en alvorlig kredsløbslidelse eller blodsygdom skal konsultere lægen, før apparatet benyttes.
- Konsulter altid din læge med henblik på evaluering af resultaterne og behandling. Iværksæt, ændre eller afbryd aldrig medicinsk behandling uden lægens anvisning.
- Påsæt ikke manchetten på en arm med sår.
- Påsæt ikke manchetten på en arm med intravenøst væske eller blodtransfusion. Det kan forårsage fysisk skade/ ulykke.
- Brug ikke apparatet hvor brændbare gasser, som anæstesigasser, er til stede – dette kan forårsage eksplosion.
- Brug ikke enheden i koncentreret iltmiljøer, såsom en højtryks ilt- kammer eller ilt-telt. Det kan forårsage brand eller eksplosion.

# Oversigt over apparatets dele

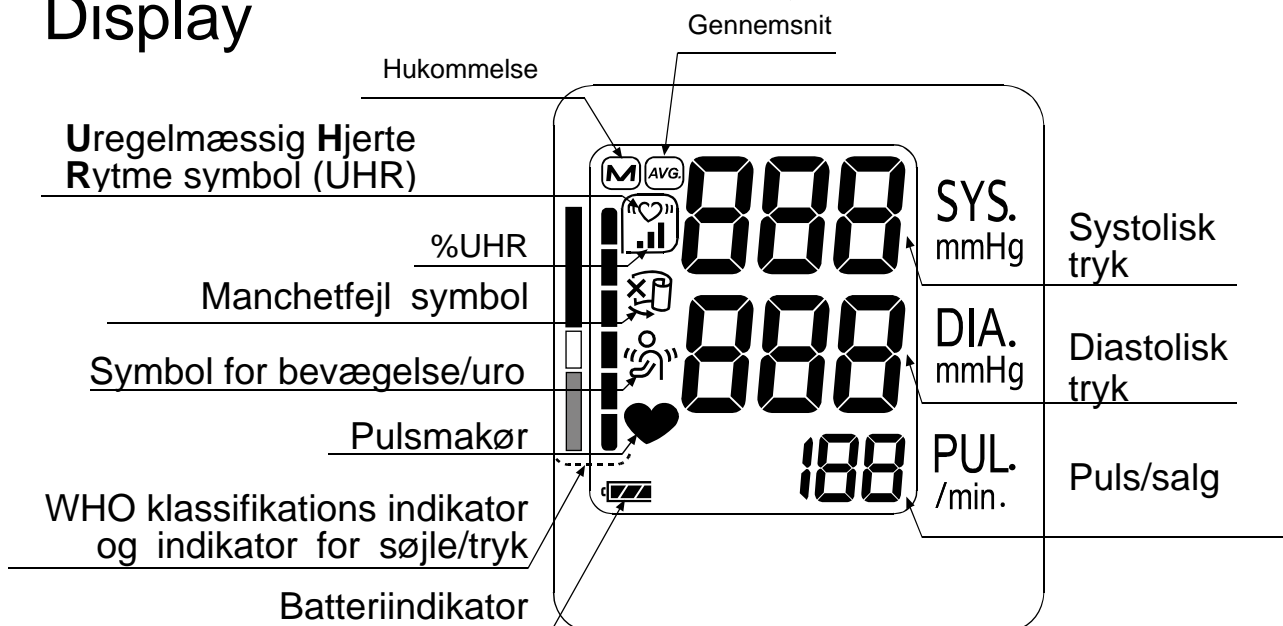


Batterirum

Batterilåg

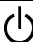
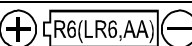



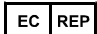








## Display






# Symboler







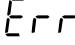



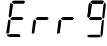
## Symboler påtrykt apparatets kabinet

Symbol	Funktion / betydning
	Sluk og tænd for blodtryksapparat
SYS.	Systolisk blodtryk i mmHg
DIA.	Diastolisk blodtryk i mmHg
PUL.	Pulseslag per minut
	Batteri installationsguide
	Jævnstrøm
	Type BF: blodtryksapparat, manchet og slange er designet/isoleret for at beskytte mod elektrisk stød.
	EU-direktivlabel for medicinsk udstyr
	EU-repræsentant
	Producent
2014 	Produktionsdato
IP	Internationalt beskyttelsessymbol
	Class II device / Klasse II apparat
	WEEE label / El-retur mærke
SN	Serienummer
	Se betjeningsvejledningen / hæfte
	Polaritet på DC stik

## Symboler der vises på displayet

Symbol	Funktion / betydning	Anbefalet løsning
	Vises under målingen og blinker når pulsen opfanges.	Måling foretages. Forhold dig i ro under målingen.
	<b>Uregelmæssig-hjerterytme</b> -symbol (UHR). Vises når der under målingen registreres en uregelmæssig hjerterytme. Kan også fremkomme ved udefra kommende svage vibrationer som kulderystelser og lignende.	_____
	Vises, når der er registreret bevægelse af arm eller krop.	Kan have påvirket måleresultatet. Gentag målingen og forhold dig i ro under denne.

# Symboler

Symbol	Funktion / betydning	Anbefalet løsning
	Vises under målingen, når manchetten er påsat for løst.	Risiko for påvirket resultat. Påsæt manchetten korrekt og gentag målingen
	<b>Fundne antal af UHR i hukommelsen</b> $\%UHR = \left( \frac{\text{Antal fundne UHB i hukommelsen}}{\text{Total antal}} \right) \times 100 [\%]$	_____
	Tidligere målinger gemt i hukommelsen/memory	_____
	Gennemsnitsværdi (average=gennemsnit)	_____
	Viser batterikapaciteten under målingen	_____
	Blinker ved lav batterikapacitet	Udskift <u>alle</u> batterier, når indikatoren blinker.
	Vises hvis trykværdien er ustabil p.g.a. bevægelse under målingen	Gentag målingen og forhold dig i ro under denne.
	Vises når forskellen på det systoliske og diastoliske blodtryk er under 10 mmHg	Sæt manchetten korrekt, og foretag en ny måling.
	Vises hvis trykket ikke ændres under oppumpningen.	
	Manchetten er ikke påsat korrekt	Sæt manchetten korrekt, og foretag en ny måling.
	Pulsen er ikke opfanget korrekt.	
	Intern fejl i blodtryksapparatet.	Fjern batterierne og tryk på <b>START</b> knappen, geninstaller batterierne. Hvis fejlen stadig vises kontakt forhandleren.
		

# Betjeningsfunktion

## 1. Normal måling

Tryk på **START** knappen. Blodtrykket måles, og data gemmes i hukommelsen. Dette blodtryksapparat kan gemme de sidste 60 målinger i hukommelsen.

## 2. Genkaldelse af målinger

Når intet vises i displayet, tryk og hold **START** knappen nede.

Slip knappen når displayet viser gennemsnits data.

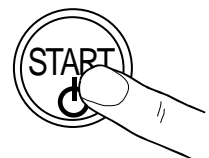
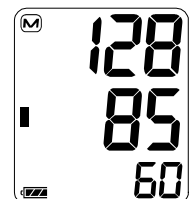
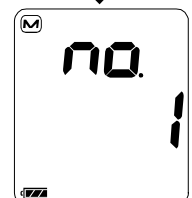
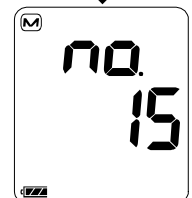
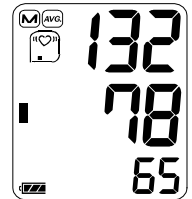
Nummer på måling og det gemte resultat heraf vises i rækkefølge fra den sidste måling

For detaljer vedr. gemte målinger, Se afsnit "Vis gemte målinger".

In standby, tryk og hold knappen



nede →



## 3. Sletning af alle målingerne i hukommelsen

Når apparatet er slukket, tryk og hold **START** knappen ned indtil "CLR no." vises.

Vælg "CLR YES" for at slette målingerne.

Målingerne er slettet når **M** i displayet blinker.

Apparatet slukker automatisk.

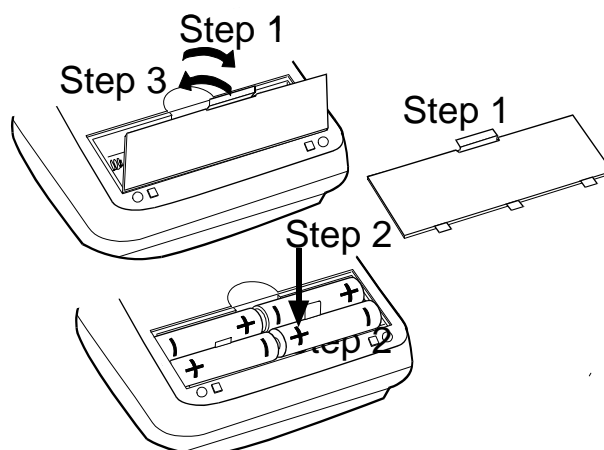
## 4. Måling med indstillet trykværdi

Se side 13 for måling med indstillet trykværdi




# Anvendelse

## Isætning / skift af batterier

1. Fjern batteridækslet.
2. Fjern de brugte batterier og indsæt nye i batterirummet, vær opmærksom på at placere polerne (+ and -) korrekt.  
Brug R6P, LR6 eller AA-batterier.
3. Påsæt batteridækslet.



## ADVARSEL

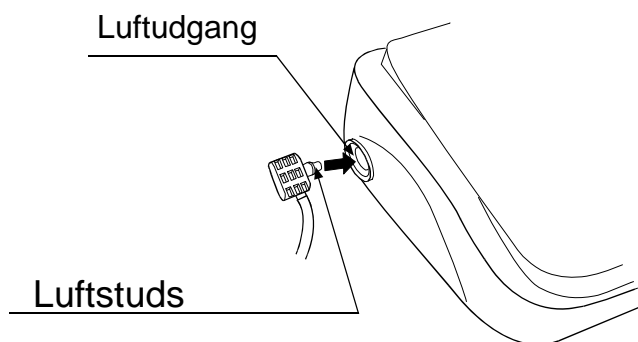
- Sæt batterierne i som vist i batterirummet. Hvis batterierne er installeret forkert, vil apparatet ikke fungere.
- Når  (LOW BATTERY indikator) blinker i displayet, udskift alle batterier. Miks ikke nye og gamle batterier. Det kan forkorte batteriets levetid eller forårsage, at apparatet ikke fungerer korrekt. Sluk apparatet og udskift batterierne. Hvis  (LOW BATTERY indikator)
-  (LOW BATTERY indikator) vises ikke, når batterierne er helt drænet for strøm.
- Batteriers levetid afhænger af den omgivende temperatur og kan være kortere ved lave temperaturer. Generelt vil fire nye LR6 batterier holde cirka et år, når apparatet anvendes til to målinger dagligt.
- Brug kun de specificerede batterier.
- Fjern batterierne, hvis enheden ikke bruges i længere tid.  
Batterierne kan lække og forårsage funktionsfejl.



# Anvendelse

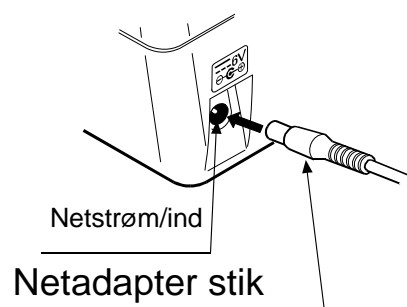
## Tilslutning af luftstuds

Luftstudsens isættes luftudgangen og trykkes på plads med et fast tryk.



## Tilslutning af netadapter

Sæt først netadapterstikket i netstrømsindgangen på apparatet. Tilslut derefter netadapteren til stikkontakten.



- Brug den specificerede netadapter. (se side 20)
- Når du frakobler netadapteren stikkontakten, skal du efterfølgende trække netadapteren ud af stikkontakten.
- Når du frakobler netadapteren fra blodtryksapparatet, skal du trække netadapterens stik ud af apparatet.

# Anvendelse

## Valg af den korrekte manchetstørrelse.

Brug af korrekt manchetstørrelse er en vigtig forudsætning for at opnå korrekt måleresultat. Hvis manchetten ikke har den passende størrelse vil det medføre ukorrekte måleresultater.

- Overarmsomkredsen for korrekt størrelse er påtrykt manchetten.
- Indeks ▲ og tilpasningsområdet (properfit range) på manchetten, viser dig, om du har valgt den korrekte manchetstørrelse. (Se symbolerne der er printet på manchetterne på næste side)
- Hvis indeksemærket ▲ ligger udenfor tilpasningsområdet, kontakt din forhandler for anskaffelse af korrekt manchetstørrelse.
- Manchetten må betragtes som en forbrugsvare. Når/hvis den bliver slidt er det muligt at købe en ny.

Overarms-omkreds	Anbefalet størrelse	Katalog nummer
31 cm to 45 cm	Voksen, stor manchet	CUF-F-LA
22 cm to 42 cm	Udvidet størrelse manchet	CUF-I
22 cm to 32 cm	Voksen manchet	CUF-F-A

Overarmsomkreds = omkredsen på biceps/overarmsmusklen

Bemærk: Model UA-767S-W er ikke designet til at bruge lille manchet str.

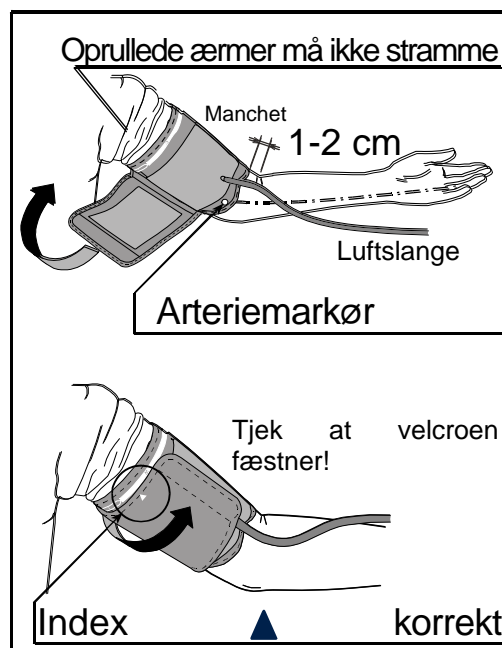
## Påsætning af armmanchetten

1. Påsæt manchetten på overarmen, ca. 1-2 cm over indersiden af albuen, som vist.

Manchetten påsættes direkte mod huden, ikke uden på skjorte eller andet tøj, da dette kan påvirke måleresultatet.

2. Ærmer rulles løst op og må ikke stramme så blodcirkulationen påvirkes, - da det vil så influere på måleresultatet.

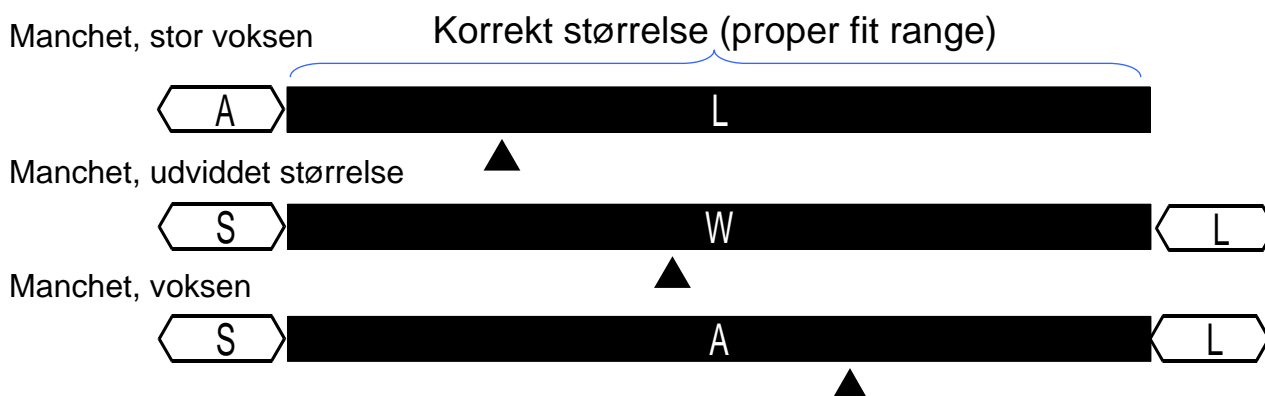
3. Tjek at indeksemærket ▲ er indenfor korrekt måleområde (properfit range)



# Anvendelse

## Symboler påtrykt armmanchetten

Symbol	Funktion / betydning	Anbefalet handling
●	Arteriemarkør	Set ● markøren på overarms-arterien eller på linje med ringfingeren på armens inderside
▲	Index	_____
REF	Reference nummer	_____
<b>A</b>	Korrekt størrelse ved brug af voksen manchet, - angivet på manchetten	_____
<b>L</b>	Omkreds hvor voksen,stor manchet skal bruges. Symbolet er påtrykt voksen og udvidet-str. manchet	Brug voksen,stor eller udvidet-str. manchet, i stedet for voksen manchet.
<b>W</b>	Korrekt størrelse ved brug af udvidet størrelse manchet - angivet på manchetten.	_____
<b>L</b>	Korrekt størrelse ved brug af voksen,stor manchet, - angivet på manchetten.	_____
<b>S</b>	For lille omkreds, symbolet påtrykt voksen og udvidet str. manchet	_____
<b>A</b>	Omkreds hvor voksen manchet skal bruges. Symbolet er påtrykt voksen, stor manchet .	Brug voksen manchet i stedet for stor voksen manchet.
<b>LOT</b>	Lot nummer	_____



# Anvendelse

## Sådan foretages korrekte blodtrykmålinger

- Sid behagelig på en stol. Hvil armen på et bord. Sid ikke med benene over kors ret ryggen og sæt fødderne i gulvet.
- Vær afslappet og hvil fem til ti minutter inden målingen foretages.
- Placer manchetten på overarmen i niveau med hjertet.
- Sid stille og tal ikke under målingen.
- Foretag ikke målinger umiddelbart efter fysisk aktivitet eller bad. Hvil først tyve til tredive minutter, - inden målingen foretages.
- Forsøg at måle blodtrykket på same tidspunkt hver dag.

## Målingen

Under målingen er det helt normalt at manchetten strammer (bliv ikke bekymret).

## Efter målingen

Efter målingen tryk på **START** knappen for at slukke apparatet. Efter et minut uden brug vil apparatet dog slukke automatisk.

Tag manchetten af og aflæs måleresultatet.

Bemærk: som hovedregel lad der mindst være tre minutter mellem målinger på samme person.

# Blodtryksmålingen

Før måling foretages læs "Information om korrekt blodtrykmåling" på næste side.

## Normal måling

1. Placer manchetten på overarmen i hjerteniveau.  
Sid stille under målingen.

2. Tryk på **START** knappen.  
Alle displayets segmenter vises.  
Nul (0) fremkommer og blinker kortvarigt.  
Displayet skifter, som vist i figuren til højre, når målingen begynder. Manchetten oppumpes. Det er normalt, at manchetten under målingen føles meget stram. Indikator for tryk vises i venstre side af displayet under oppumpningen.

Bemærk: Du kan altid stoppe oppumpningen ved at trykke **START** knappen igen.

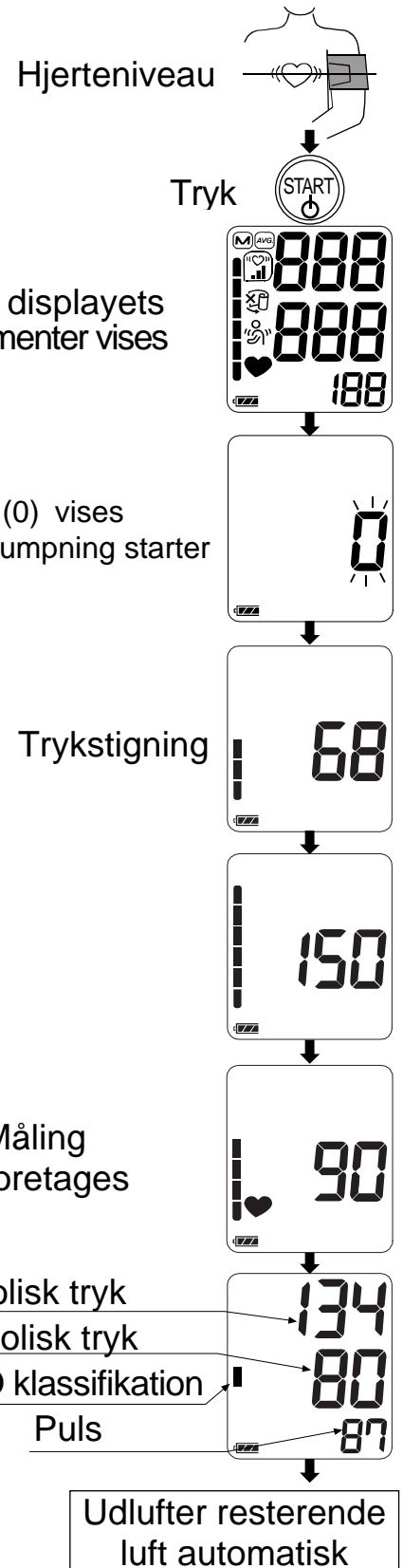
3. Når oppumpningen er færdig, starter udluftningen automatisk og ♥ (puls markør) blinker og indikerer at målingen foretages. Når pulsen er opfanget blinker markøren ved hvert pulsslag.

Bemærk: Hvis et passende tryk ikke er opnået vil yderligere oppumpning efterfølgende finde sted. For at undgå dette, se måling med indstillet tryk på næste side.

4. Når målingen er gennemført vil det systoliske og diastoliske blodtryk og pulsværdien vises i displayet.  
Manchetten vil efterfølgende tømmes for den resterende luft.

4. Tryk på **START** knappen for at slukke apparatet.  
Efter et minut uden brug slukkes apparatet automatisk

Bemærk: som hovedregel lad der mindst være tre minutter mellem målinger på samme person.



# Blodtryksmålingen

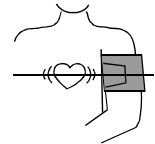
## Måling med ønsket systolisk tryk.

Model UA-767S-W er konstrueret til at opfange pulsen og automatisk oppumpe armmanchetten til det systoliske trykniveau.

Brug denne metode hvis genoppumpning forekommer hyppigt eller hvis resultatet ikke vises selvom trykket falder til 20 mmHg eller under.

1. Placer manchetten på armen (gerne venstre).

Hjerteniveau



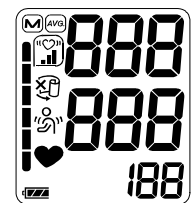
2. Tryk på **START** knappen.

Tryk på knappen



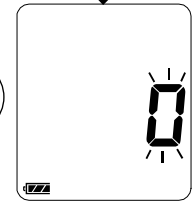
3. Når nullet (0) blinker, tryk og hold **START** knappen nede, indtil en værdi der ligger 30 til 40 mmHg højere end dit forventede systoliske blodtryk vises.

Slip knappen ved det ønskede systolisk tryk



4. Når den ønskede værdi er opnået, slippes **START** knappen og målingen starter.

Tryk og hold knappen nede



Vedr. målingen henvises til foregående sider

## Information om korrekt blodtryksmåling

- Sid i en afslappet stilling. Placer din arm på et bord med håndfladen vendt opad og armmanchetten i niveau med dit hjerte
- Hvil i fem til ti minutter inden målingen foretages. Hvis du er ophidset/stresset eller deprimeret, vil målingen afspejle dette som et højere (eller lavere) måleresultat end normalt.
- En persons blodtryk varierer konstant og afhængig af, hvad man fortager sig, og hvad man indtager. Hvad du drikker, kan have stærk og hurtig effekt på dit blodtryk.
- Apparatet baserer dets målinger på pulsen (hjerteslag), og kan derfor have svært ved at måle på personer med meget svag eller uregelmæssig puls.

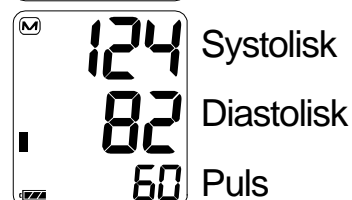
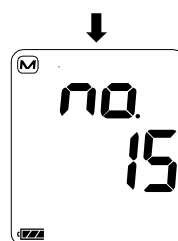
- Hvis apparatet opdager en teknisk fejl, vil målingen stoppe, og displayet vil vise en fejlmeddelelse. "Err" er en meddelelse om, at apparatet ikke var i stand til at foretage målingen. Se side 6 – beskrivelse af symboler.
- Dette apparat er beregnet til blodtryksmåling på voksne. Rådfør dig med din læge, før du bruger apparatet på et barn. Et barn skal ikke bruge apparatet uden opsyn.

## Vis gemte målinger

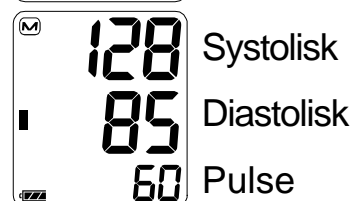
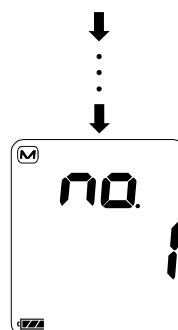
Bemærk: Dette apparat gemmer de sidste 60 målinger i hukommelsen.

1. Når intet vises i displayet, tryk og hold **START** knappen nede for at vise de gemte målinger.
2. Slip knappen når displayet viser gennemsnits data.
3. Nummer på måling og det gemte resultat heraf, vises i rækkefølge fra den sidste måling
4. Display vil automatisk slukke når alle data er vist.

Tryk og hold nede  knap



Nyeste måling



Ældste måling

Bemærk: Hvis du trykker på **START** knappen mens gemte målinger vises, slukker apparatet.

# Hvad er uregelmæssig hjerterytme?

Blodtryksapparat UA-767S-W måler blodtryk og puls selv når uregelmæssig hjerterytme forekommer. En uregelmæssig hjerterytme defineres, som et pulsslæg, der varierer 25% fra gennemsnittet af alle pulsslæg under blodtryksmålingen. Det er vigtigt, at du er afslappet, forholder dig i ro og ikke taler under blodtryksmålingen.

Bemærk: vi anbefaler, at du kontakter din læge, hvis "♡" fremkommer jævnligt i forbindelse med dine målinger.

## %UHR

%UHR vises som frekvens af fundne antal UHR (Uregelmæssig Hjerterytme).

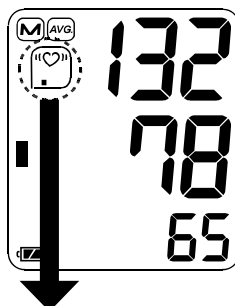
UHR opfanger ikke kun uro som fysisk bevægelse, men også uregelmæssig puls/hjerterytme. Derfor anbefaler vi, at du kontakter din læge, hvis %UHR niveauet er højt.

$$\%UHR = \frac{\left( \begin{array}{c} \text{Antal fundne UHR i} \\ \text{hukommelsen} \end{array} \right)}{\left( \begin{array}{c} \text{Total antal} \end{array} \right)} \times 100 [\%]$$

Visning af %UHR: %UHR vises når gennemsnits værdier vises. (se pkt. "2." i "Vis gemte målinger")

%UHR vises ikke når hukommelse indeholder 6 eller færre målinger

Gennemsnits display

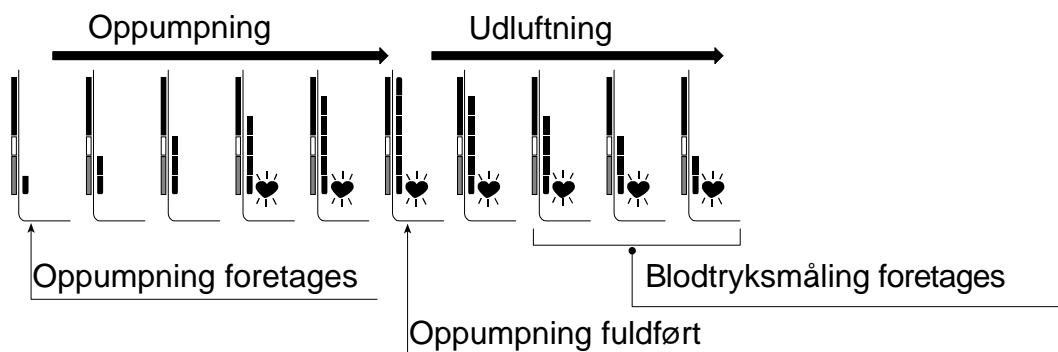


Level 0 %UHR=0~24	Level 1 %UHR=25~49	Level 2 %UHR=50~74	Level 3 %UHR=75~100
Vises ikke	♡	♡	♡



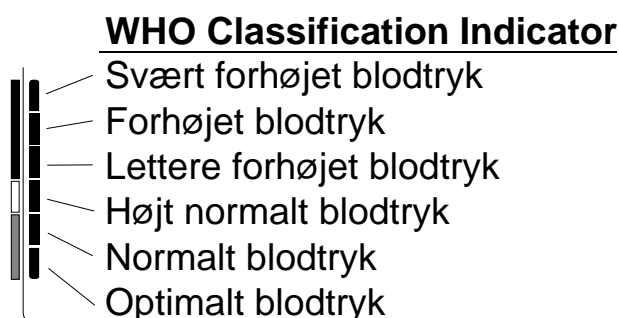
# Trykindikator

Indikatoren viser i trykket manchetten under målingen.



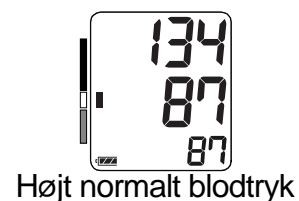
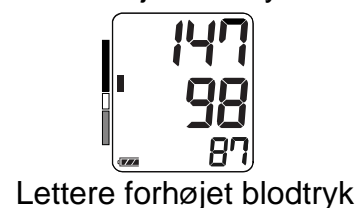
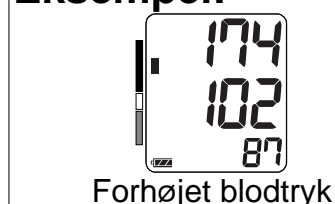
## WHO klassifikationsindikator

Hvert segment på tryksøjlen refererer til WHO's blodtryksklassificering, som beskrives på næste side.



■ : Indikatoren viser et segment baseret på den aktuelle måling med reference til WHO's klassifikation.

### Eksempel:



## Blodtryk

**Hvad er blodtrykket?** Blodtrykket angiver hvor stort et tryk blodet yder på blodkarrene i kredsløbet. Det systoliske tryk opstår, når hjertet trækker sig sammen. Det diastoliske tryk opstår, når hjertet er afslappet og udvider sig. Blodtrykket måles i millimeter kviksølv (mmHg). En persons hvileblodtryk er det tryk, som måles straks om morgenen, mens man stadig er liggende i hvile og før måltid indtages.

## Hvad er Hypertension og hvordan kontrolleres det ?

Hypertension er et unormalt forhøjet arterielt blodtryk, der uopdaget og ubehandlet kan forårsage alvorlige sygdomme, i hjerte, hjerne, øjne og nyre herunder slagtilfælde og blodpropper. Hypertension kan afhjælpes og ved livsstilsændringer, at undgå stress og ved medicinering under lægens kyndige anvisning.

For at forebygge hypertension eller holde den under kontrol:

- Undgå rygning
- Reducer salt og fedtintagelse
- Undgå overvægt
- Motioner regelmæssigt
- Få jævnlige lægetjek

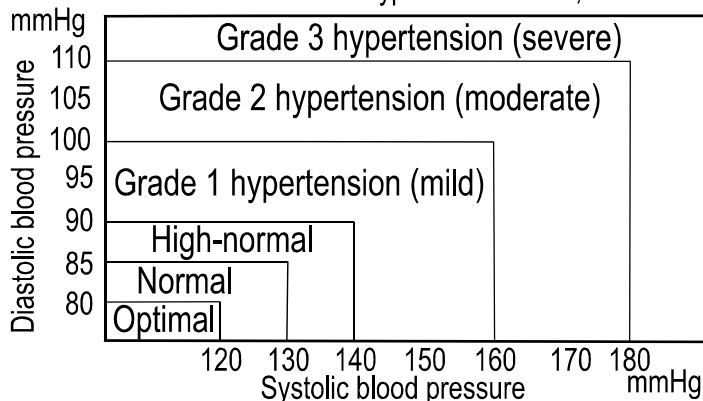
## Hvorfor måle blodtrykket i hjemmet ?

Måles blodtrykket på en klinik eller hos lægen, kan nervøsitet medføre en forhøjet blodtryksværdi på 25 til 30 mmHg, end hvis personen måler det hjemme. Hjemmeblodtryksmåling reducerer ydre påvirkninger og er et værdifuldt supplement til lægens målinger, der tilsammen giver et mere præcist og komplet overblik over en persons blodtryk.

## WHO's blodtryksklassifikation

Standard til vurdering af forhøjet blodtryk, uden hensyn til alder, er blevet fastlagt af World Health Organization (WHO), se diagrammet.

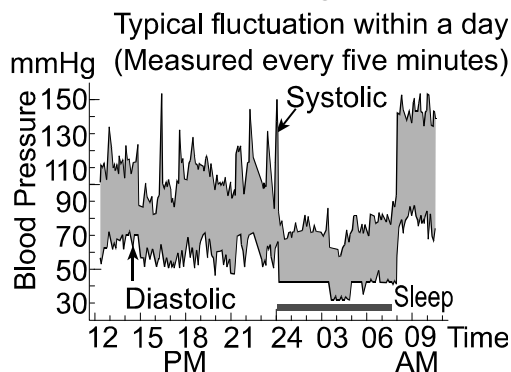
Reference Material: Journal of Hypertension 1999, Vol 17 No.2




## Variation i blodtrykket

En persons blodtryk varierer meget både dagligt og efter årstid. Det kan grundet forskellige omstændigheder variere fra 30 to 50 mmHg i løbet af dagen. Hos personer med hypertension er variationen endnu mere udtalt. Normalt stiger blodtrykket under arbejde og leg og falder til det laveste niveau under søvn. Så bliv ikke bekymret over en enkel måling.

Foretag blodtryksmålingerne på same tidspunkt over nogle dage, og brug den beskrevne procedure i denne manual. Regelmæssige målinger giver en lang bedre blodtrykshistorik. Noter dato/tid for målingerne og medbring disse til konsultation og vurdering hos din læge.



# Fejlfinding

Problem	Mulig årsag	Anbefalet løsning
Intet fremkommer i displayet når apparatet er tændt.	Batterierne er helt opbrugt.	Udskift <u>alle</u> batterier med nye
	Batteri/poler ikke isat korrekt	Geninstaller batterierne med negative og positive poler som vist på batteridækslet.
Manchetten oppumpes ikke	Batterikapaciteten er for lav. Indikator  for fladt batteri blinker. Hvis batterierne er helt opbrugt, kommer symbolet ikke frem.	Udskift <u>alle</u> batterier med nye
Apparatet foretager ikke måling. Resultatet er for højt eller lavt.	Manchetten er ikke påsat korrekt	Påsæt manchetten korrekt
	Bevægelse af armen eller krop under målingen.	Hold dig helt i ro og tal ikke under målingen
	Manchettens position er ikke korrekt	Sid afslappet og roligt. Placer din arm på et bord med håndfladen vendt opad og armmanchetten påsat i niveau med dit hjerte.
	_____	Hvis du har en svag eller uregelmæssig puls kan apparatet have svært ved at måle dit blodtryk.
Andet	Måleresultatet afviger fra det, der er målt hos lægen	Læs "Hvorfor måle blodtrykket i hjemmet? ".
	_____	Tag batterierne ud og sæt dem korrekt i igen – prøv igen at måle!

Bemærk: Hvis ovenstående ikke løser problemet, så kontakt forhandleren. Forsøg ikke at åbne eller reparere apparatet, da garantien dermed bortfalder.

# Vedligeholdelse

Åben ikke apparatet. Det indeholder sarte og elektronisk komplicerede komponenter som kan ødelægges. Hvis du ikke kan løse et evt. problem via fejlfindingsguiden, så kontakt den lokale forhandler eller importør. A&Ds kundeservice vil altid yde teknisk information, levere reservedele og apparater til autoriserede forhandlere.

Apparatet er designet og fremstillet til lang levetid. Men det anbefales generelt, at få apparatet efterset hver andet år, for at sikre korrekt funktion og nøjagtighed. Kontakt din forhandler eller importør mhp. evt. eftersyn.

## Tekniske data

Type	UA-767S-W
Målemetode	Oscillometrisk måling
Måleområde	Tryk: 0 - 299 mmHg Systolisk tryk: 60 - 279 mmHg Diastolisk tryk: 40 - 200 mmHg Puls: 40 - 180 slag / minuttet
Målenøjagtighed	Tryk: $\pm 3$ mmHg Puls: $\pm 5\%$
Strømkilde	4 x 1.5V batterier (R6P, LR6 or AA) eller netadapter (TB-233) (ikke inkluderet)
Antal målinger	Ca. 700 gange v/ LR6 (alkaline batterier) Ca. 200 gange v/R6P (genopladelige batterier) Ved tryk på 180 mmHg, rumtemperatur på 23 °C.
Klassifikation	ME equipment (medicinsk udstyr leveret med batterier) / Class II (leveret med netadapter) Kontinuerlig funktion
Klinisk test	I henhold til ANSI / AAMI SP-10 1992
EMC	IEC 60601-1-2: 2007
Hukommelse	De sidste 60 målinger
Driftbetingelser	+10 til +40 °C / 15 til 85 %RH / 800 til 1060 hPa
Transport / opbevaring	-20°C til +60°C / 10%RH til 95%RH
Mål	Ca. 140 [B] x 60 [H] x 105 [D] mm
Vægt	Ca. 245 g, uden batterier
IP beskyttelse	Device: IP21

Forbrugsartikel

Armmanchet Type BF 




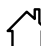

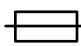

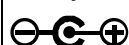

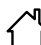

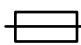
Forventet levetid

Apparat: 5 år (ved brug 6 gange daglig)

Manchet: 2 years (ved brug 6 gange daglig)

#### Tilbehør/netadapter

Med netadapteren kan apparatet tilkobles stikkontakten i hjemmet. Vedr. anskaffelse kontakt din forhandler. Netadapteren kræver jævnlig inspektion og periodevis udskiftning.

TB-233	
TB-233C	Input: 100-240V Output: 6V  500mA      139°C 2A
TB-233BF	Input: 240V Output: 6V  500mA      139°C 2A

#### Tilbehør

#### Manchet

Katalog nummer	Størrelse	Overarmsomkreds
CUF-F-LA	Voksen, stor	31 cm til 45 cm
CUF-I	Udvidet størrelse	22 cm til 42 cm
CUF-F-A	Voksen	22 cm til 32 cm

Overarmsomkreds: omkreds målt på biceps (overarmsmuskel)

#### Netadapter

Katalog nummer	Stik (Outlet type)
TB-233C	Type C
TB-233BF	Type BF

Bemærk: Specifikationerne kan ændres uden forudgående varsel.

EMC oversight/information kan ses på A&D's hjemmeside:

[http://www.aandd.jp/products/manual/medical/emc\\_acadapter\\_en.pdf](http://www.aandd.jp/products/manual/medical/emc_acadapter_en.pdf)

